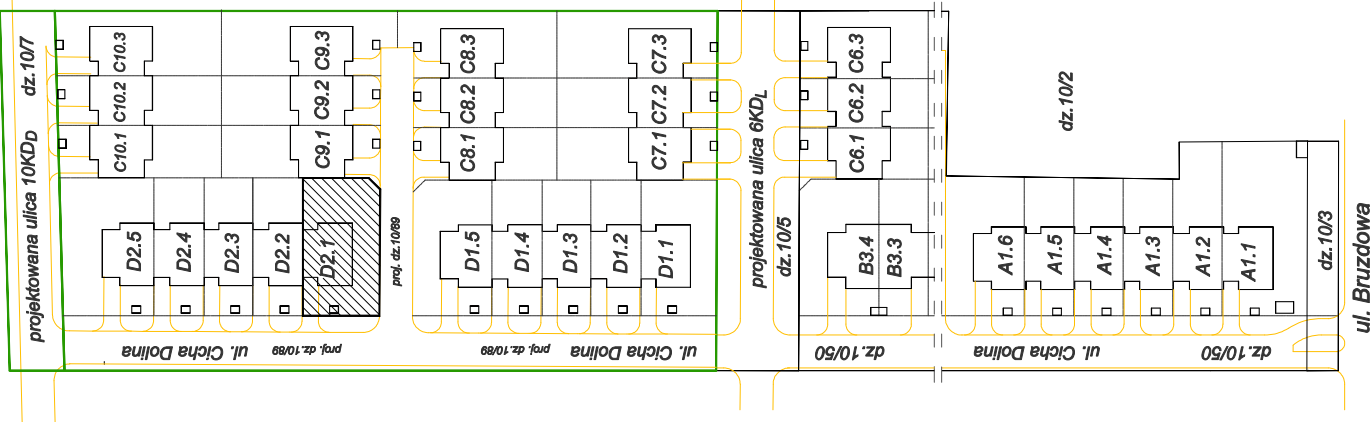


Lokalizacja:

skala 1:2000



działka wg Wstępnego Projektu Podziału

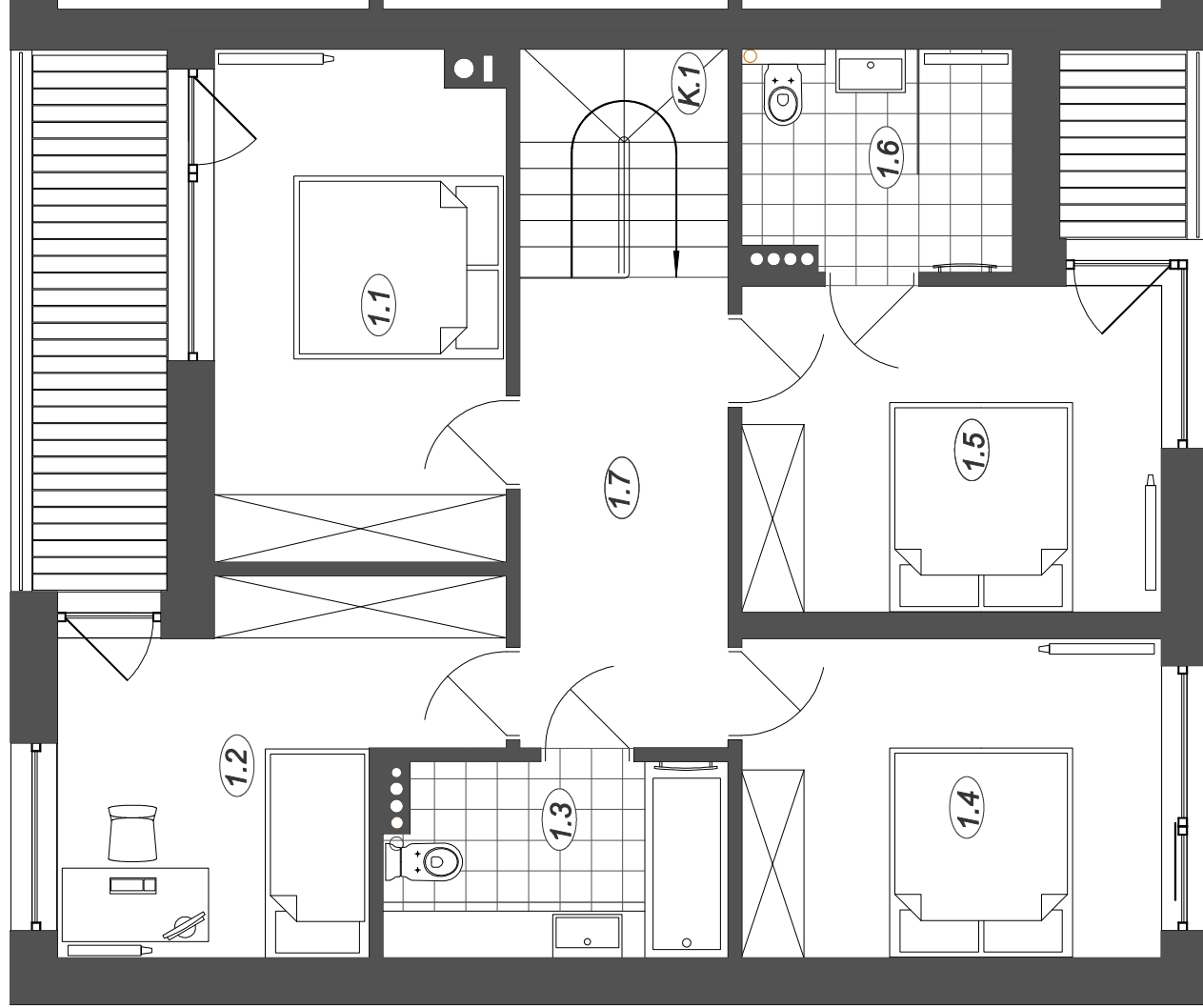
proj. numer: **10/101** proj. powierzchnia ok.: **351m²**

segment: **D2.1** powierzchnia: **149,2m²**

projektowany adres:

ul. Cicha Dolina 102

PIĘTRO



PARTER

0.1 wiatrołap	5,4
0.2 garaż	16,3
0.3 pom. gospodarcze ...	6,1
0.4 pokój dzienny	32,6
0.5 toaleta	3,1
0.6 kuchnia	10,4
K.1 schody	4,9
razem pow. użytkowa	78,8

PIĘTRO

1.1 sypialnia 1	13,6
1.2 sypialnia 2	12,2
1.3 łazienka ogólna	6,0
1.4 sypialnia 3	12,3
1.5 sypialnia 4	12,6
1.6 łazienka prywatna ...	5,2
1.7 komunikacja	8,5
razem pow. użytkowa	70,4

PARTER

