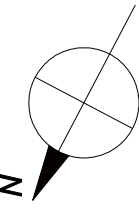
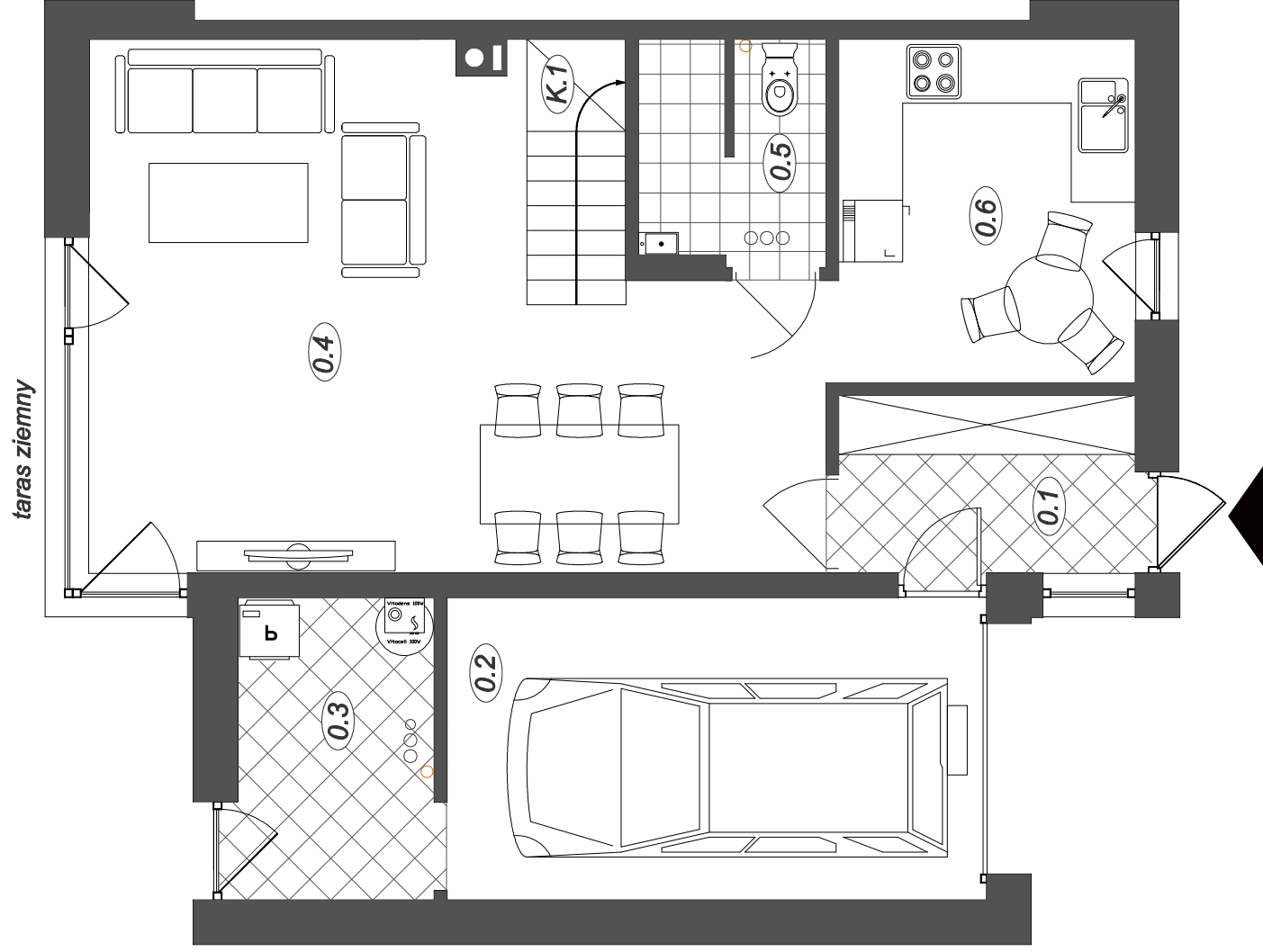
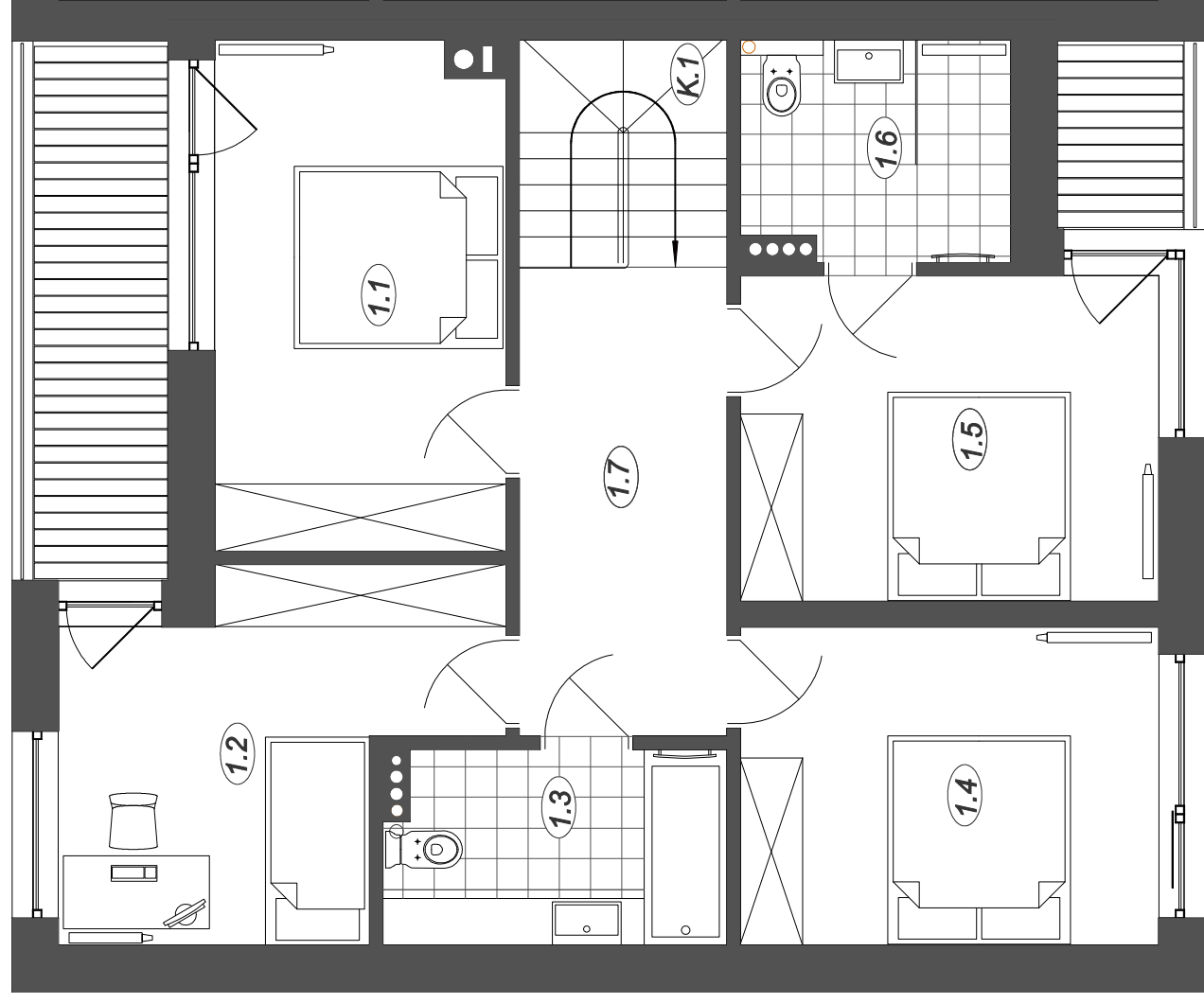


PARTER



PIĘTRO



PARTER

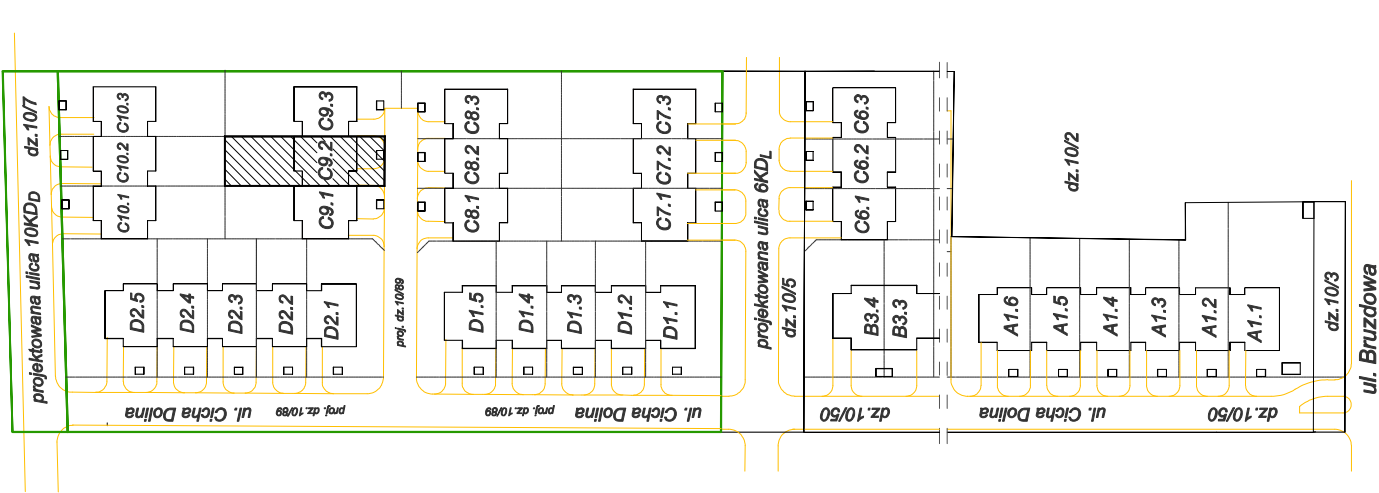
0.1 wiatrołap	5,4
0.2 garaż	16,3
0.3 pom. gospodarcze	6,0
0.4 pokój dzienny	32,6
0.5 toaleta	3,1
0.6 kuchnia	10,4
K.1 schody	4,9
razem pow. użytkowa	78,7

PIĘTRO

1.1 sypialnia 1	13,6
1.2 sypialnia 2	12,0
1.3 łazienka ogólna	5,8
1.4 sypialnia 3	12,0
1.5 sypialnia 4	12,6
1.6 łazienka prywatna	5,2
1.7 komunikacja	8,5
razem pow. użytkowa	69,7

Lokalizacja:

skala 1:2000



dziłałka wg Wstępnego Projektu Podziału

proj. numer: **10/108** proj. powierzchnia ok.: **250m²**

segment: **C9.2** powierzchnia: **148,4m²**

projektowany adres: **ul. Cicha Dolina 98**